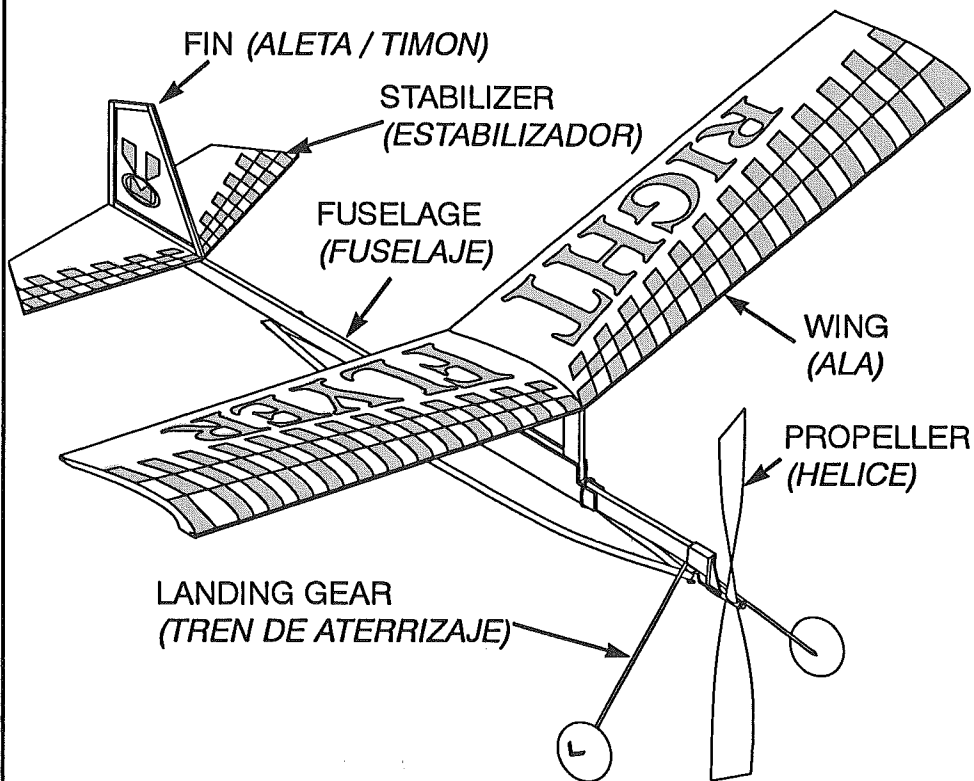


RIGHT FLYER

Rubber Powered Flying Model
(MODELO DE VUELO CON FUERZA DE LIGA)
KIT # 501

Components of the Model (Componentes Del Modelo)



WHEN PRECISION MATTERS

400 S. Indiana St. PO Box 564
Hobart, IN 46342
Phone: (800) 348-3497
Fax: (219) 947-2347
www.midwestproducts.com



Identifying the Parts

Before starting the assembly of your model you should identify all of the parts. Compare the contents of your kit to the drawings below. This will familiarize you with the parts and allow you to determine if any of the parts are missing.

Identificación De Piezas

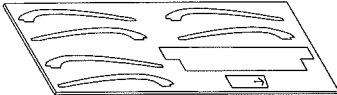
Identifique las piezas antes de ensamblar el modelo. Compare las materias del modelo con los dibujos enseguida. Esto es para familiarizarse con los contenidos de esta magueta y asegurar que las piezas esten completas.

**PT. # 33510 MOTOR STICK
(MONTAJE DEL MOTOR)**
1/8 X 3/8 X 14-7/8
(3.2 mm X 9.5mm X 378mm)
1 REQUIRED
(SE REQUIERE UNA PIEZA)

**PT. # 40535 STRIPWOOD
(TIRA DE MADERA)**
1/16 X 1/8 X 11-7/8
(1.5mm X 3.2mm X 302mm)
7 REQUIRED
(SE REQUIEREN ONCE PIEZAS)

**PT. # 33926 WING SADDLE CENTER
(EL CENTRO DE LA SILLA PARA LA ALA)**
1/8 X 3/8 X 2-5/8
(3.2mm X 9.5mm X 67mm)
1 REQUIRED
(SE REQUIERE UNA PIEZA)

**PT. # M-415 RUBBER MOTOR
(MOTOR ELASTICO)**
1 REQUIRED
(SE REQUIERE UNA PIEZA)



**PT. # 33925 Balsa RIBS
VARILLAS DE Balsa**
1/16 X 2-7/8 X 7-7/8
(1.5mm X 73mm X 200mm)
2 REQUIRED
(SE REQUIEREN 2)

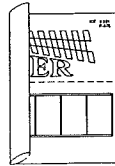
**M-105 WHEELS
(RUEDAS)**
2 REQUIRED
(SE REQUIERE 2)

**M-608 LANDING GEAR
(TREN DE ATERRIZAJE)**
1 REQUIRED
(SE REQUIERE 1)

**PT. # 33514 MOTOR HOOK
(GANCHO DEL MOTOR ELASTICO)**
1/8 X 1 DOWEL
(3.2mm X 25.4mm)
1 REQUIRED
(SE REQUIERE UNA PIEZA)

**PT. # 33927 WING SADDLE
UPRIGHTS
(SILLA/BORDE DE LA ALA)**
1/8 X 3/8 X 1-1/2
(3.2mm X 9.5mm X 38mm)
2 REQUIRED
(SE REQUIEREN DOS PIEZAS)

**P-476 PLAN / COVERING
(PLANO / FORRO)**
1 REQUIRED
(SE REQUIERE 1)



**PT. # S-400 WING HOLD-DOWN
RUBBER BANDS
(ANCLAS DE ELASTICO PARA
SUJETAR)**
2 REQUIRED
(SE REQUIEREN DOS PIEZAS)

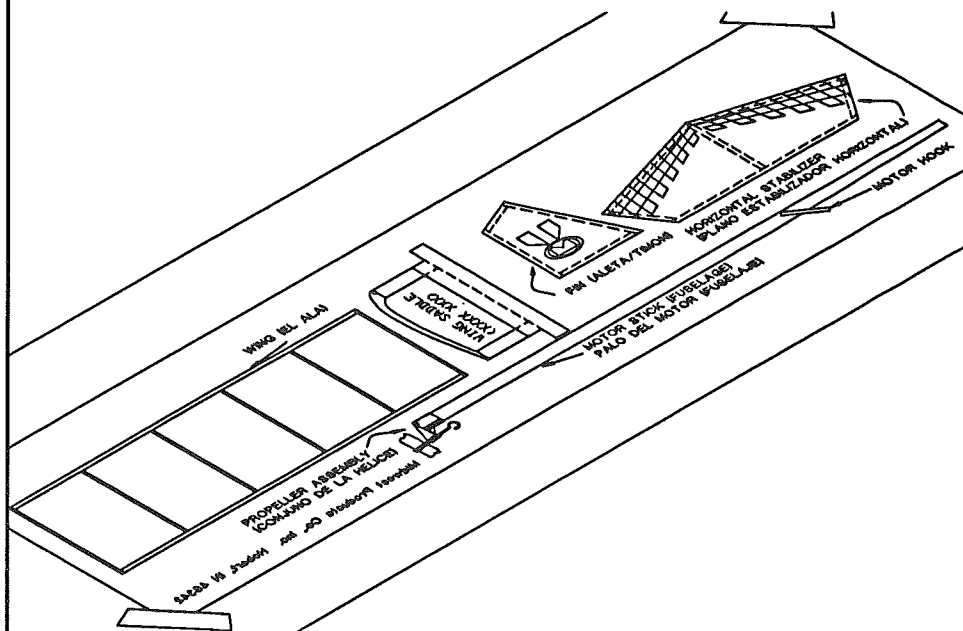
**PT. # M-353 PROPELLER
(HELICE)**
1 REQUIRED
(SE REQUIERE UNA PIEZA)

You need the following: A piece of corrugated cardboard, approximately 12" x 26" (305mm x 660mm) to serve as a work pad. You will also require wood glue, straight pins, tape, waxed paper or clear plastic wrap, and a hobby knife.

Se va necesitar lo siguiente: Un trozo de carton ondulado aproximadamente 12" x 26" (305mm x 660mm) para usarlo de plataforma. Ademas se requiere pegadura para madera, alfileres, cinta adhesiva, papel de cera, y una cuchilla fina de uso alcotan.

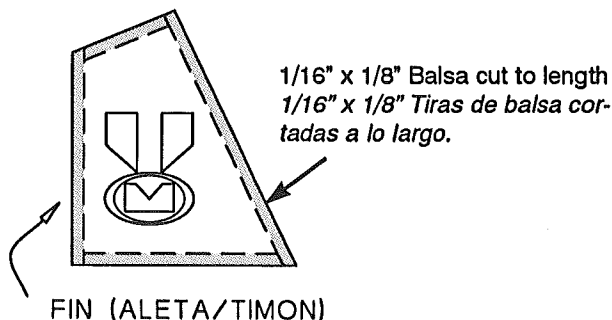
1. Cut the plan along the dotted line and put the covering section aside to be used later. Place the printed side of the plan face down on the cardboard. You can now read through it. Tape the corners of the plan to the cardboard.

Corta el plano en la línea salpicada y separe el forro, guarde el forro en un sitio para usarse en adelante. Coloca el plano al revés contra el carton con el dibujo sobre abajo. Mantenga las esquinas con cinta adhesiva sobre al carton.



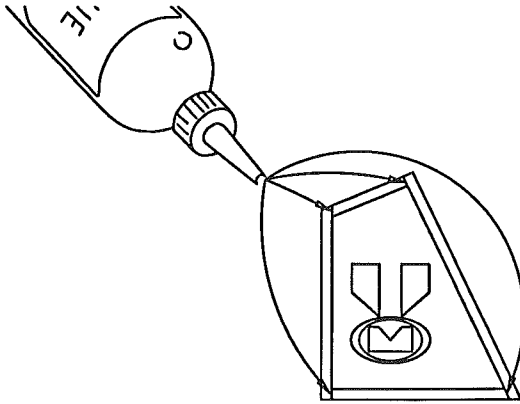
2. Carefully mark and cut the four $1/16'' \times 1/8''$ (1.5mm x 3.2mm) balsa strips to length to make the fin. Carefully cut the correct angles to form a good fit; be sure not to cut into the plan.

Con precaucion indica una seña y corta cuatro tiras $1/16'' \times 1/8''$ (1.5mm x 3.2mm) a lo largo del timon. Corta en un angulo correcto para ajustar bien el marco del timon. Tenga la precaucion de no cortar el plano.



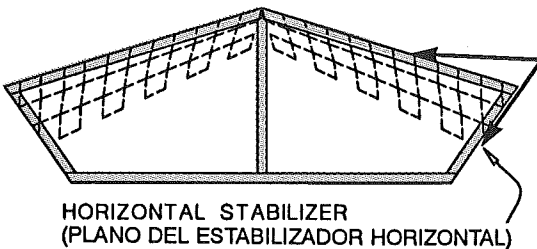
3 . Glue the fin strips to the plan. Be sure to apply glue at the joints of the pieces where they touch each other. Allow the glue to cure for at least one hour.

Aplique con pegamento las tiras cortadas al plano. Tenga la seguridad que se aplique pegamento en las partes en union. Permita secarse el pegamento por una hora.



4 . Carefully mark and cut the five $1/16'' \times 1/8''$ (1.5mm x 3.2mm) balsa strips to length to make the horizontal stabilizer. Carefully cut the correct angles to form a good fit; be sure not to cut into the plan.

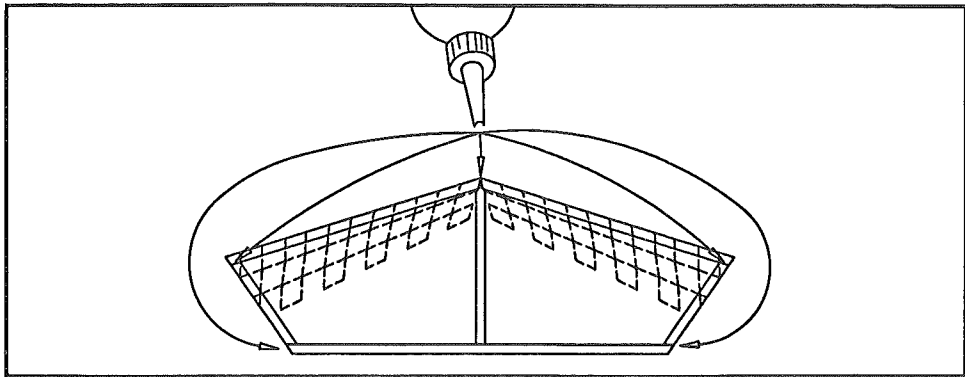
Con precaucion marca y corta cinco tiras de balsa $1/16'' \times 1/8''$ (1.5mm x 3.2mm) al largo del estabilizador horizontal. Corta en angulos correctos para ajustar bien el marco del estabilizador; tenga la seguridad de no cortar el plano.



$1/16'' \times 1/8''$ Balsa cut to length
 $1/16'' \times 1/8''$ Tiras cortadas a lo largo de medida.

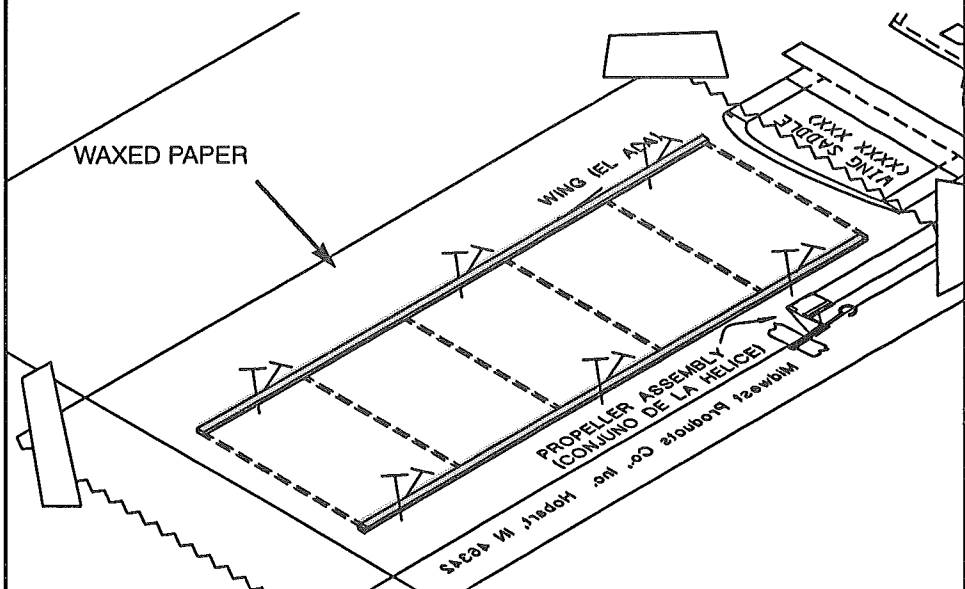
5 . Frame the horizontal stabilizer using the same method as the fin assembly (see step 3). Glue each joint securely between pieces as indicated by the arrows. Allow the glue to cure for at least one hour.

Para construir el estabilizador horizontal aplique las mismas instrucciones del paso #3. Aplique pegamento en cada union entre las piezas indicadas por las flechas. Permita que se cure el pegamento por una hora.



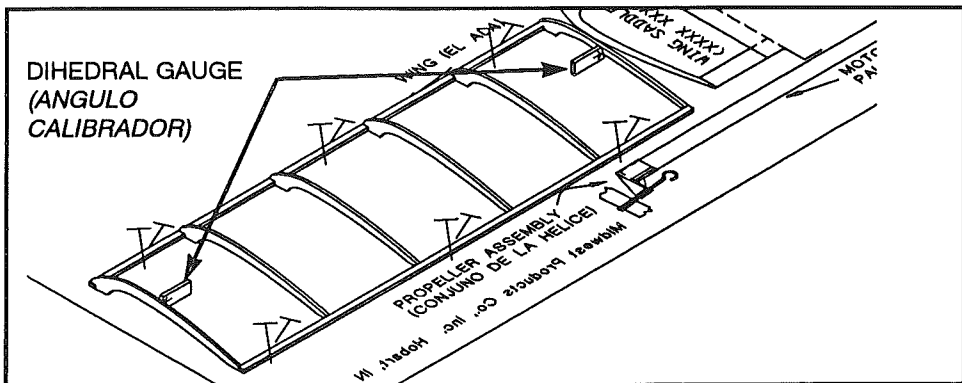
6 . Place waxed paper over the wing section of the plan. Using a criss-cross pattern to prevent splitting the wood; pin the 1/16" x 1/8" x 11-7/8" balsa leading and trailing edges of the wing in place over the plan as shown.

Coloca el papel de cera sobre la seccion de la ala del plano. Toma un curso de alfileres entrecruzados para prevenir daño a las piezas 1/16" x 1/8" x 11-7/8" en el lugar señalado sobre el plano.



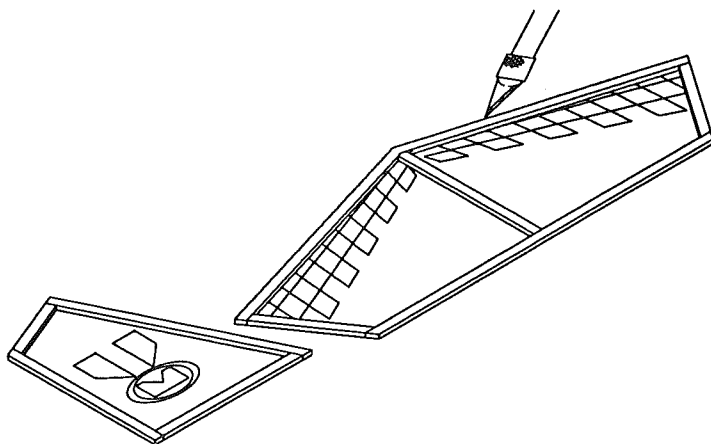
7 . Remove the Dihedral Gauge from the die-cut sheet. Carefully glue the die-cut wing ribs in place. Note that the outer most ribs on both sides are tilted in towards the arrow on the gauge as shown. Allow this wing panel to dry completely.

Saca la pieza del angulo calibrador de la hoja de balsa. Con precaucion pega las costillas de la ala en su lugar apropiado. Nota que las dos costillas en cada lado exterior estan inclinadas hacia las flechas en el angulo calibrador indicada. Permite que el marco de la ala se cure completamente.



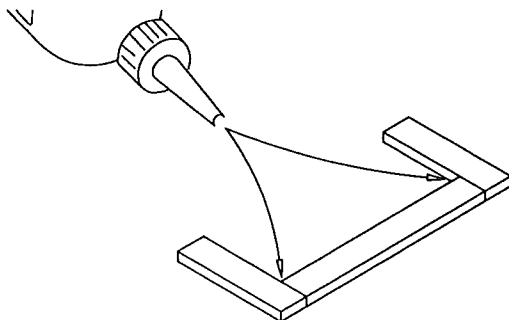
8 . Carefully cut out the fin and horizontal stabilizer from the plan along the edges of the wood.

Con precaucion corta el timon y el estabilizador fuera del plano, cortando alrededor de las orillas de la madera.



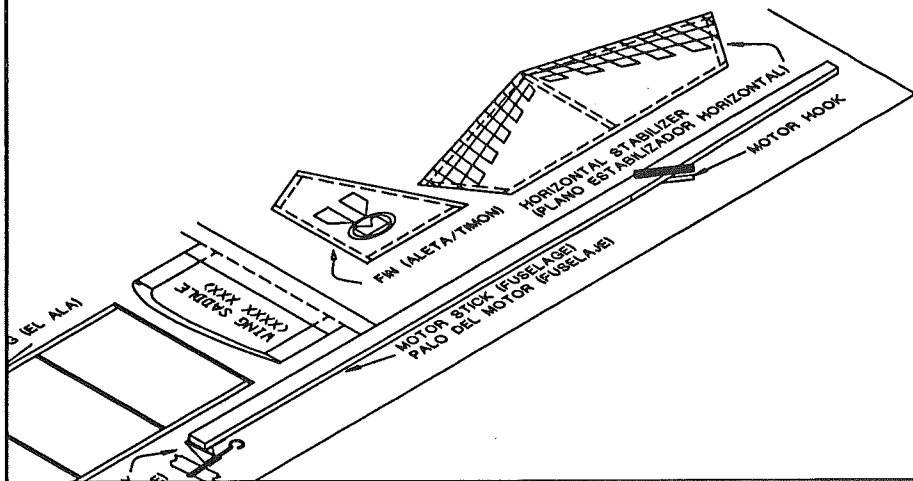
9 . Place waxed paper over the Wing Saddle section of the plan. Glue the three pieces of $1/8" \times 3/8"$ balsa together as shown.

Coloca el papel de cera sobre la silla de la ala en la seccion del plano. Pega tres piezas de $1/8" \times 3/8"$ de balsa, unidos señalado en el dibujo.



10 . Place the fuselage over the plan (Do Not glue the fuselage to the plan); be sure the angled edge at the rear of the fuselage is at the bottom. Glue the motor hook to the fuselage in place at the position shown on the plan. Set aside and allow to dry completely.

Coloca el fuselaje sobre el plano (no uses pegamento en el fuselaje sobre al plano); ten la seguridad que el angulo sobre medido en la parte posterior del fuselaje este hacia abajo. Pega el gancho posterior al fuselaje indicado en el plano. Guardalo a un lado y permite que se cure completamente.

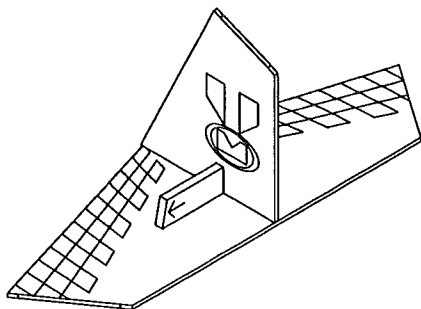


11 . Remove the finished wing panel from the plan and set it aside. Construct another wing panel exactly the same as the first one (refer to steps # 6 & 7).

Quita el marco de la ala del plano y guardalo a un lado. Para construir el segundo marco de la ala refiere a los mismos pasos del # 6 & 7

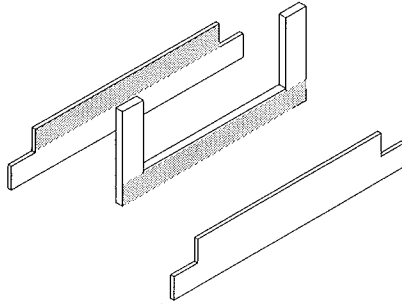
12 . Glue the fin to the horizontal stabilizer as shown. Use the other side of the dihedral gauge to make sure the fin is perpendicular (90°) to the horizontal stabilizer.

Coloca el timon con pegamento sobre al estabilizador aun señalado en el dibujo. Usa un angulo cuadrado al lado del timon y sobre al estabilizador para tener la seguridad que ambos lados esten a (90°) perpendicular de uno a otro.



13 . Remove the wing saddle uprights from the plan and glue the wing saddle sides from the die-cut sheets to them. Only apply glue to the shaded portion as shown. Allow to dry completely.

Saca los diseños de la silla vertical de la ala en el plano y apicalos con pegamento sobre la hoja de balsa. Aplica pegamento unicamente en diseños oscuros. Permíta que se cure completamente.

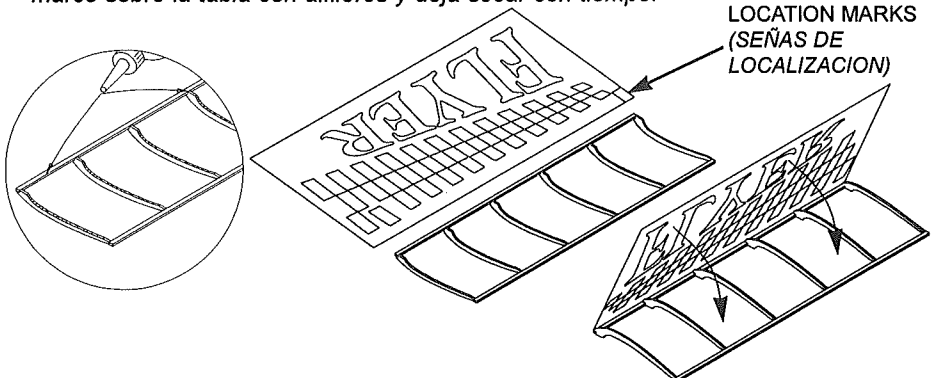


Note: The right wing panel is shown in the next few illustrations. However, the same procedures apply to the left wing panel as well.

Aviso: Solamente el marco de la ala derecha se enseña en las siguientes ilustraciones. Pero, se puede recurrir las mismas instrucciones al marco izquierdo.

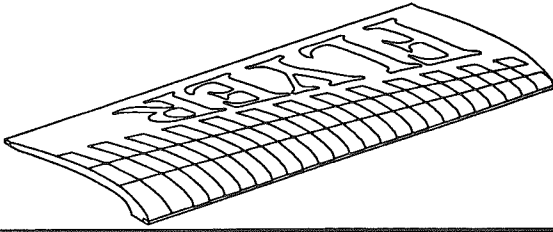
14 . Using a hobby knife, separate the two wing covering halves. Glue the covering to the first wing panel. Start by placing a thin bead of glue to the bottom of the leading edge. Using the orientation marks, attach paper here and let dry. Then, lightly apply glue to the top of all the ribs and trailing edge. Carefully wrap paper and lightly press in place. Re-pin wing to workboard until the glue has set.

Separa las dos cubiertas de papel para el forro de las alas con una cuchilla. Empiece aplicar pegamento en pequeñas dosis hacia abajo del filo delantero señalado en el dibujo. Utiliza las señas de localizacion para aplicar el papel (forro) y deja que se cure con tiempo. Despues, aplica ligeramente una pequeña dosis de pegamento sobre las costillas de arriba incluido el filo posterior. Con precaucion comience envolver el forro sobre el marco de la ala y apriete en su propio lugar sobre las costillas y el filo posterior. Sujeta de nuevo el marco sobre la tabla con alfileres y deja secar con tiempo.



15 . Place a thin bead of glue on top of each rib from the leading edge to the trailing edge and also along the entire length of the trailing edge top. Carefully wrap the covering over the wing panel and press it in place over each rib and the trailing edge as shown completed here.

Aplique una gota delgada arriba de cada costilla desde el filo delantero hacia el filo posterior y tambien totalmente a lo largo del filo posterior de arriba. Cuidadosamente empieza envolver el forro sobre el marco de la ala y embutido en cada costilla al filo posterior aun señalado en completo.

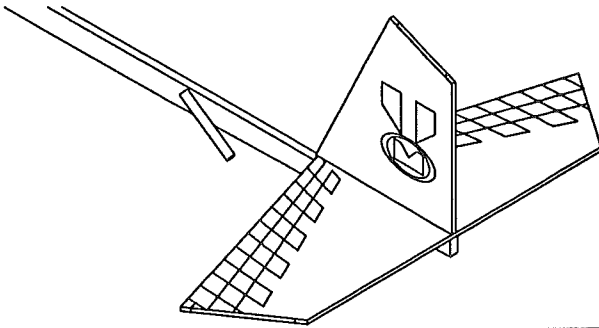


16 . Repeat steps # 14 - 15 for the other wing panel. Using a hobby knife, trim the covering after glue has dried completely.

Los pasos # 14 & 15 se vuelven a repetir para el otro marco de ala. Usa la cuchilla para recortar el exceso del forro cuando se cure completamente.

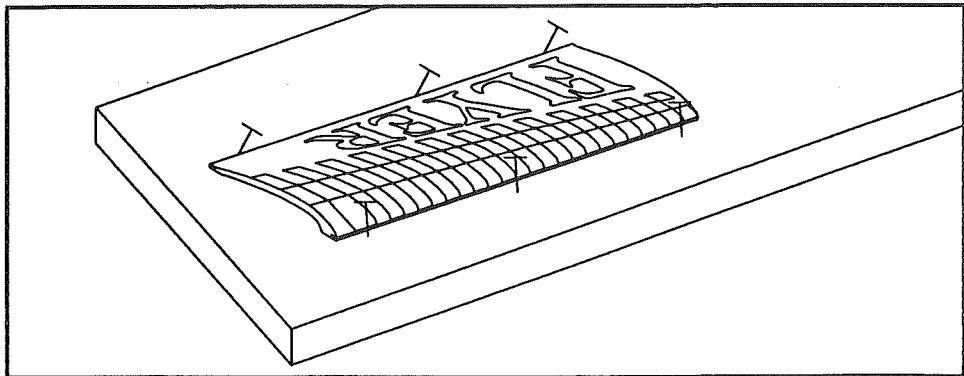
17 . Glue the tail assembly to the rear of the fuselage as shown. Be careful to glue the tail to the flat side of the fuselage, not the tapered side.

Pega el timon/estabilizador al posterior del fuselaje señalado en el dibujo. Tenga cuidado que pegue el timon/estabilizador sobre al lado plano del fuselaje.



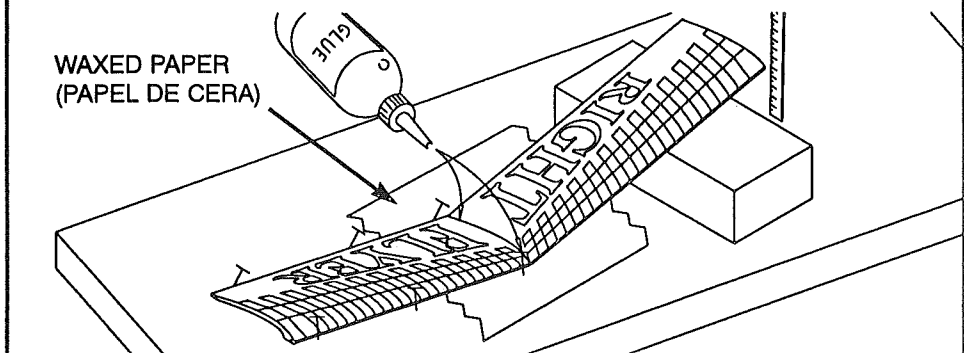
18 . Pin one wing panel flat to the board. Do not pin through the wing; "trap" the wing panel by slanting pins towards the center of the wing on the outside of the leading and trailing edges as shown.

Sujeta con alfileres un marco de la ala sobre la tabla. Sin perforar la ala; Atrapa el marco de la ala con alfileres inclinados hacia el centro de la ala afuera de los filos delanteros y posteriores aun señalados en el dibujo.



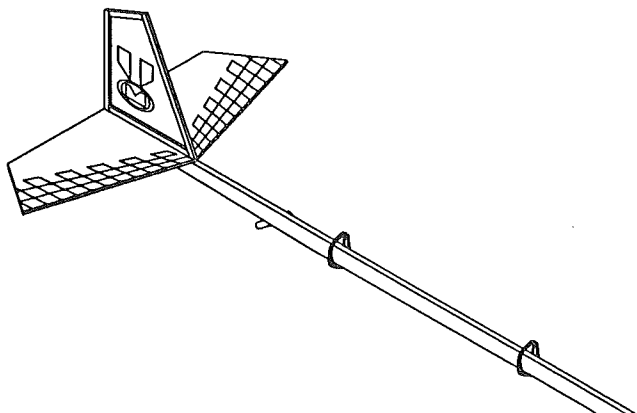
19 . Place glue on the center ribs and join the two wing panels together. Prop up the wing 4" at one tip and allow to dry completely.

Aplique pegamento en las costillas del centro y empalma los dos marcos de alas en reunion. Sosten en angulo una ala de punta a cuatro pulgadas de altura y permita curarse completamente.



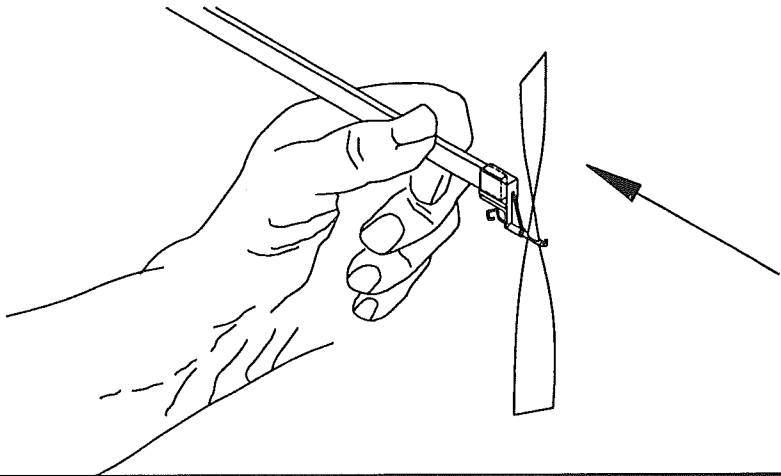
20 . Double wrap both the wing hold down rubber bands onto the fuselage as shown.

Dale una doble envoltura a las anclas elasticas encima del fuselaje aun señalado.



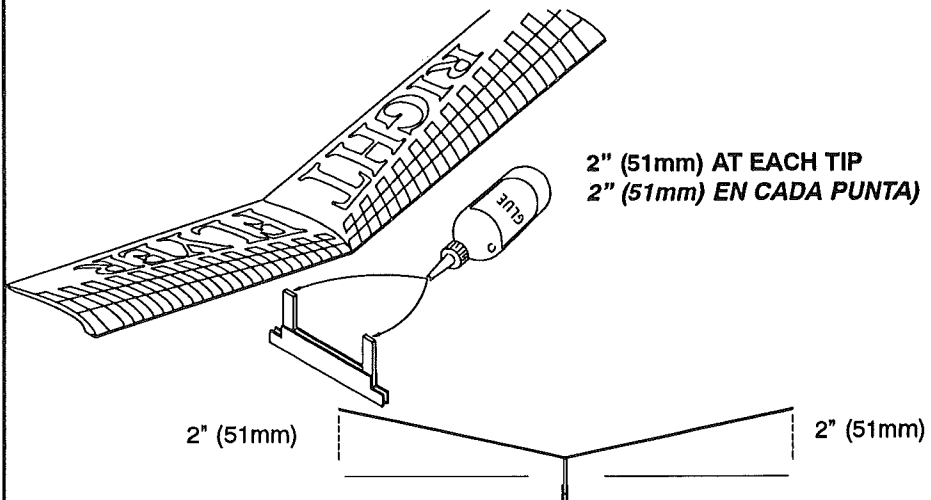
21 . Push the propeller socket onto the fuselage (motor stick). It should be a snug fit. Hold the stick close to the propeller end as shown to prevent breakage and ease installation.

Empuja la cuenca de la helice hacia al frente del fuselaje. La cuenca debe de caber bien ajustada. Detenga la tira del fuselaje junto de la helice para prevenir daños y simplificar la instalacion de la cuenca.



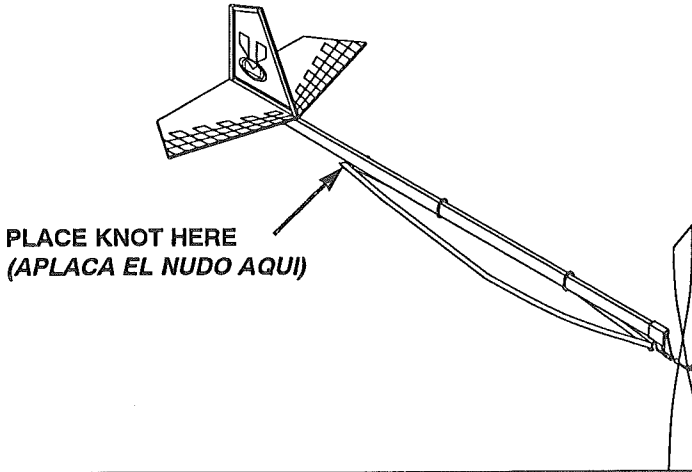
22 . Glue the wing saddle to the center of the wing. The wing tips will have 2" (51mm) dihedral at each end while the saddle is in an up/down position. Allow this to dry completely.

Pega la silla de la ala hacia al centro de la ala. Las puntas de las alas deben de librar 2" (51mm) de altura en angulo en cada lado y al mismo instante la silla del centro debe de obtener una posicion vertical. Permita que todo esto se cure completamente.



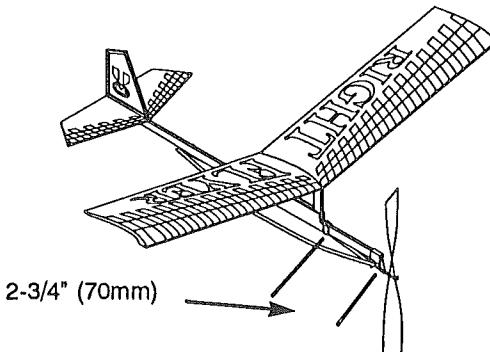
23 . Tie the rubber motor to make a loop. The loop should be 12" (305mm) long. Trim the ends to a length of 1/4" (6.4mm). Suspend the rubber band motor from the propeller hook to the motor hook. Position the knot at the motor hook for smoother running. You may also lube the rubber motor by wiping a small amount of baby shampoo on it between your thumb and forefinger. This will reduce friction and increase the life of the motor.

Amara el motor elastico (goma) formando una cuerda. La cuerda debe de obtener 12" (305mm) de medida. Recorta las puntas a una medida de 1/4" (6.4mm). Suspende la cuerda de goma al gancho de la helice hacia al gancho posterior. Prepara nudo en el gancho posterior para no obtener dificultades. Frotando la goma con champu extiende la vida del elastico y al mismo tiempo hace disminuir la friccion.



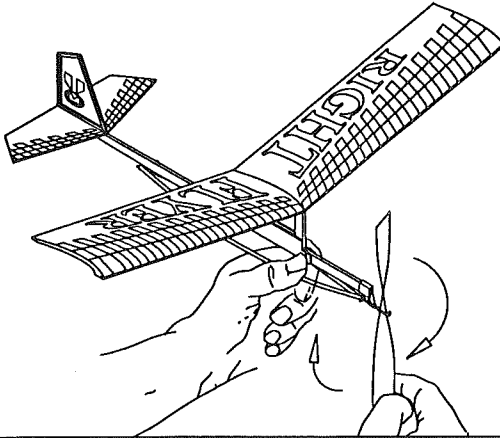
24 . Secure the wing to the fuselage by pulling both of the wing hold down rubber bands over the wing saddle. The leading edge of the wing saddle (front), should be approximately 2-3/4" (70mm) from the front of the fuselage (Motor Stick).

Sujeta las alas al fuselaje con las anclas de goma en las puntas de la silla. La posicion delantera de la silla debe de estar aproximadamente 2-3/4" (70mm) de distancia al frente del fuselaje.



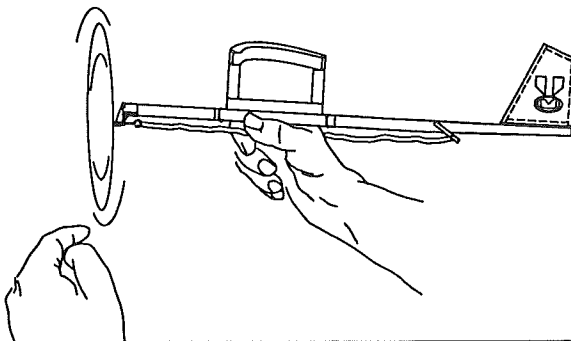
25 . Hold the fuselage with one hand under the wing. Wind the rubber band motor clockwise as indicated. Start with 50 turns for short test flights. If it flies correctly increase the turns starting with 100.

Detenga el fuselaje con una mano hacia abajo de las alas. Dale vueltas a la helice de derecha hacia la izquierda (indicado en el dibujo). Empiece con 50 vueltas para dar un corto vuelo. Si navega correcto, aumenta a 100 vueltas.



26 . Hold the propeller. Keep the nose of the Right Flyer in a slight upward attitude as shown. Release the propeller as you launch the model with a gentle push.

Detenga la helice. Apunte la avioneta en una postura hacia al cielo. Suelta la helice y inmediatamente descarga la avioneta con un ligero empujon.

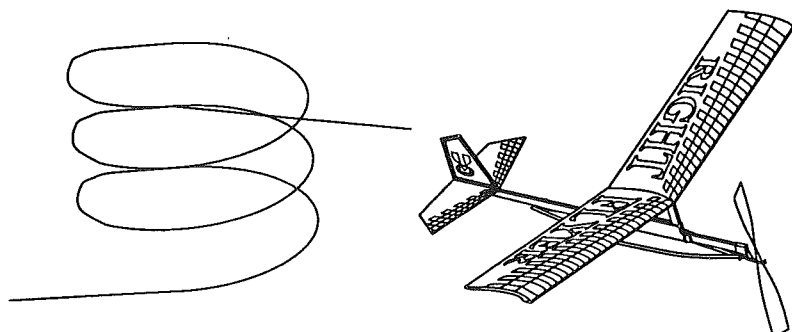


Check for correct flight. If your plane does not fly correctly, see the following correction operations.

Haz una revision de vuelo. Si la avioneta no navega correcto, lea la informacion de la seguida pagina.

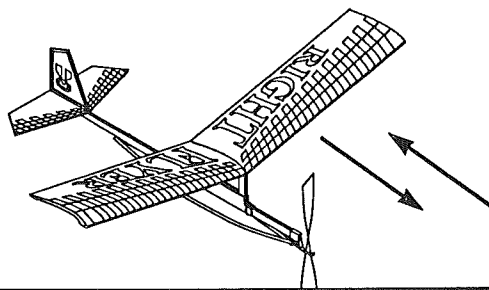
27 . If you have built the model per the instructions, your Right Flyer should fly in a climbing turn. Try winding more turns for a longer flight.

Si usted termino la avioneta al pie de la letra, su avion debe de ascender en vuelta hacia arriba. Dale mas vueltas a la cuerda para hacer el vuelo mas extendido.



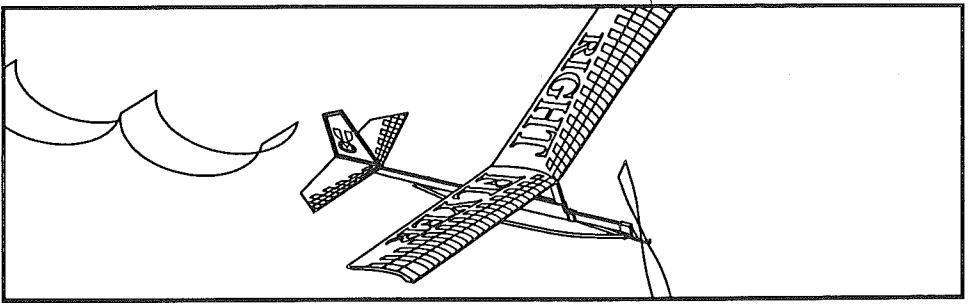
28 . You can adjust the center of gravity of your Right Flyer by sliding the wing forward or backward. Make small adjustments at a time ($1/8"$ 3.2mm) to prevent stalling or diving. Once your Right Flyer is trimmed correctly, mark the location of the wing saddle on the fuselage for future reference.

Se puede ajustar el centro de gravedad en su avioneta, mueva las alas hacia al posterior o al frente. Ajuste con pequeños movimientos de $1/8"$ (3.2mm) para evitar perder la velocidad o zambullirse. Cuando ya este la ala situada en su correcta posicion, deje una seña entre la silla y el fuselaje para uso futuro.



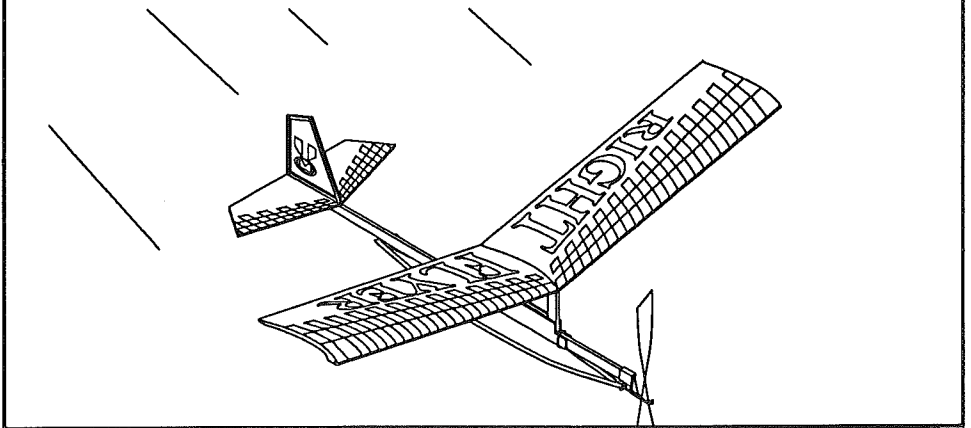
29 . A model is said to "stall" when it flies up-down, up-down. If your model stalls, the wing is too far forward. Correct this by sliding the wing back a little at a time ($1/8"$, 3.2mm).

Si la avioneta vuela con movimiento irregular de sube y baja, sube baja, esto indica la perdida de velocidad. Esta dificultad se puede corregir moviendo un poco las alas aproximadamente $1/8"$ (3.2mm) hacia al posterior.



30 . If your model dives, the wing is too far back. Correct this by sliding the wing forward a little at a time ($1/8"$, 3.2mm).

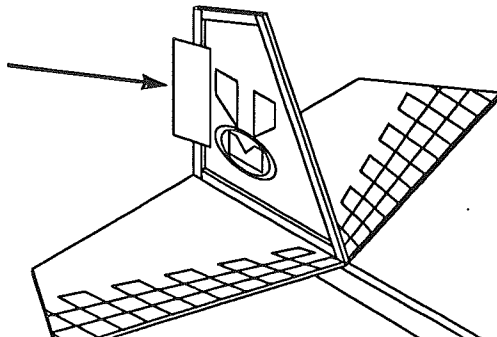
Si la avioneta da por zambullirse, mueve un poco las alas hacia al frente aproximadamente $1/8"$ (3.2mm).



31 . If your plane flies poorly or makes diving turns into the ground, correct this by installing a rudder trim tab. The trim tab can be made from $3/4"$ (19mm) masking tape cut to a length of $1"$ (25.4mm). The rudder moves the aircraft about the vertical or yaw axis.

Si la avioneta sigue con vuelos al mal paso o hace por zambullirse, se puede corregir con la aplicacion de una lengüeta sobre el lado del Timon hecha de cinta adhesiva de $3/4"$ (19mm) a lo largo de $1"$ (25.4mm). La lengüeta guia al avion hacia un lado vertical volando alrededor del axis.

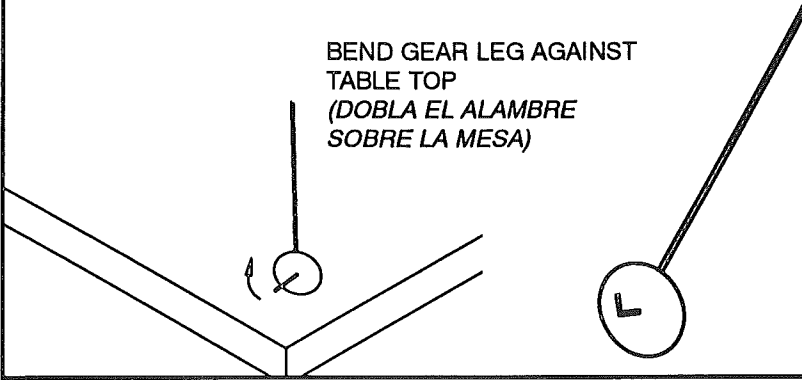
RUDDER TRIM TAB
(LENGÜETA GUIA)



32 . Place the wheels on the landing gear. Bend the gear against a hard surface, such as a table top, to secure the wheels in place. Be sure not to scratch your desk.

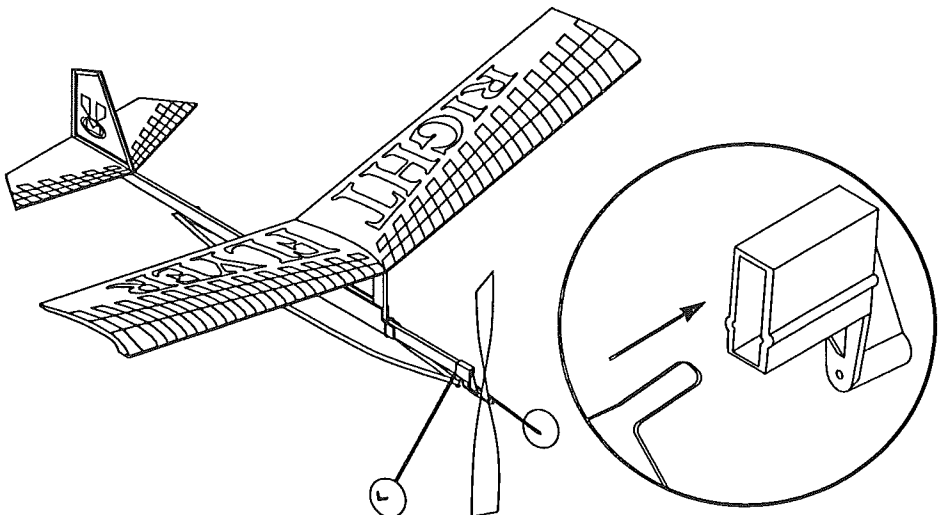
Instala las ruedas en el tren de aterizaje. Dobra el alambre del tren sobre una tabla firme o una mesa, para asegurar la instalacion de las ruedas. Asegura de no rayar la mesa o el escritorio.

BEND GEAR LEG AGAINST
TABLE TOP
(DOBLA EL ALAMBRE
SOBRE LA MESA)



33 . For off ground takeoffs and landings, slide the landing gear into the propeller socket. Push the propeller socket onto the fuselage as in step # 23. Note: This will change the center of gravity of the airplane; therefore you will have to move the wing forward to allow for this. Experiment with and without the landing gear and corresponding wing locations.

Para el despegue al vuelo del piso y el regreso de aterizaje, resbala el tren de aterizaje hacia la cuenca de la helice. Empuja la cuenca de la helice hacia el fuselaje como lo indica el paso # 23. Aviso: Este movimiento va afectar el centro de la gravedad en el avion; A si es que tiene que cambiar la ala hacia adelante para rectificar esto. Experimenta con o sin el tren de aterizaje correspondiendo con la ubicacion de la ala.



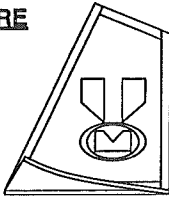
IMPORTANT FLYING INSTRUCTIONS

Real airplane pilots have a list of items they check before each flight. Just like a real pilot, you too should have a checklist. Cut out the checklist below and use it to perform a preflight check.

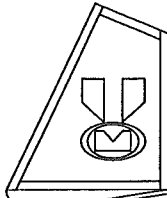
- Are all glue joints dried and secure?
- Check the wings, stabilizer, and fin for warps.
- Glide tested for proper center of gravity?

Check for Warps

BEFORE

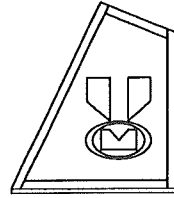


A warped stabilizer



Twist in opposite direction while breathing on it. Hold for a few moments.

AFTER



A warp-free stabilizer

Check the wings, stabilizer, and fin for warps. A warped airplane will not fly well and requires much trimming, thus reducing the airplane's performance. If a part of the airplane is warped, carefully twist the structure in the opposite direction while gently breathing on it. Hold for a few seconds and release, repeat until the structure is straight.

Glide Testing

For initial test flights, the airplane should be configured as it will fly. For example, if the landing gear is to be used in flight, then it should be in place for the initial glide tests. Also, the rubber motor should be installed but without winding the propeller. This insures proper adjustment for the center of gravity.

For the first glide test, the Right Flyer should be launched in a level attitude with a very gentle push. This push should be equivalent to passing an egg to your neighbor. Notice how the airplane glides to the ground. A properly trimmed Right Flyer will glide straight and level with a constant rate of descent.

"Stalls"

If your Right Flyer "stalls", that is, flies up-down, up-down; the wing is too far forward. Correct this by sliding the wing toward the tail 1/4" (about the width of a pencil). Repeat the glide tests and the 1/4" (6.4mm) movements until the Right Flyer glides straight and level with a constant rate of descent.

"Dives"

If your Right Flyer dives, the wing is too far back. Correct this by sliding the wing toward the propeller 1/4" (about the width of a pencil). Repeat the glide tests until the Right Flyer glides straight and level with a constant rate of descent.

Hand Launched Flight

Once the Right Flyer glides straight and level, hold the fuselage with one hand under the wing on the motor stick. Wind the rubber band motor clockwise. Start with 50 turns for short test flights. Holding the propeller, keep the nose of the Right Flyer in a slight upward attitude. While holding the Right Flyer, release the propeller and a moment later release the airplane. This delay between releasing the propeller and releasing the airplane dissipates the initial torque created by the propeller and helps the Right Flyer fly straight. The Right Flyer will fly out of your hand, it does not need to be tossed to fly. If it flies correctly increase the turns starting with 100.

Take-off

To achieve a take-off with the landing gear installed, follow the glide tests as described above with the landing gear on the airplane. Start with 200 turns for short test flights, hold the propeller and set the Right Flyer on the ground. While holding the Right Flyer, release the propeller and a moment later release the airplane. This delay between releasing the propeller and releasing the airplane dissipates the initial torque created by the propeller and helps the Right Flyer take-off straight. The Right Flyer will have a short take-off run then fly off the ground. If it flies correctly increase the turns starting with 300.

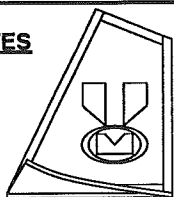
INSTRUCCION DE IMPORTANCIA SOBRE AL VUELO

Pilotos en real tienen una lista de articulos que se debe revisar antes de cada vuelo. A si como el piloto el modelista debe de tomar en cuenta de obtener una lista de verificacion para mantener un vuelo en orden. Use la lista que sique adelante para su conveniencia.

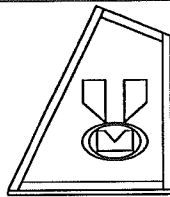
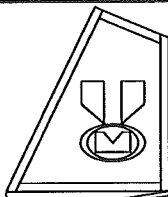
- Esta el pegamento en las partes en union firme y seco?
- Revise las alas, estabilizador y timon que esten libres de alabeos.
- Ajuste el centro de gravedad con vuelos de planeo.

Reviso de Alabeos

ANTES



Estabilizador con alabeo



DESPUES

Estabilizador en recto

Da una torcedura en la direccion contra el alabeo y al mismo tiempo respira tu aliento sobre el, deteniendolo por un momento

Revisa las alas, estabilizador y timon que esten libres de alabeos. Un avion con alabeos no puede funcionar bien y requiere recortes, esto resulta con un vuelo inestable. Si el avion tiene una parte torcida, cuidadosamente da una torcedura hacia direccion contradia del alabeo y al mismo tiempo respire su aliento sobre el, siga deteniendo por unos segundos y sueltelo. Vuelva a repetir estos pasos hasta que la parte se transforme derecha.

Prueba de Planeo

Al principio del vuelo planeo, el avion debe de atenerse al modo que se intenta a volar. Sea por ejemplo que el vuelo se intenta hacerlo con el tren de aterrizaje y entonces debe de hacer la prueba con ello. Tambien, la cuerda del motor debe de ser instalada suelta sin vueltas a la helice. Esto asegura ajustar propiamente el centro de gravedad.

Para la prueba del planeo, el Right Flyer debe ser lanzado en una postura nivel con un pequeño empuje. Este empuje debe de ser muy ligero como si fuera pasando un blanquillo a su vecino. Ponga atencion en el modo en que el avion planea hacia al piso. Si todo va de acuerdo de manera correcta el Right Flyer debe de tener un planeo derecho y nivel constantemente en un descenso.

Perdida de Velocidad

Si el Right Flyer tiene vuelos con movimientos irregulares de sube y baja, sube y baja: Esto indica que la ala esta montada muy al frente. Resbala la ala hacia al posterior 1/4" (a lo ancho de un lapiz). Este paso se vuelve a repetir con vuelos de planeo y movimiento de alas 1/4" (6.4mm) hasta que el Right Flyer planea derecho y nivel constantemente en un descenso.

"Zambullidas"

Si el Right Flyer baja en picado, esto indica que la ala esta demasiado al posterior del fuselaje. Rectifique esto localizando la ala 1/4" hacia al frente (lo ancho de un lapiz). Ponga en prueba varios vuelos de planeo hasta que el Right Flyer pueda deslizarse derecho y al nivel constantemente en un descenso.

Lanzamiento de vuelo a Mano

Determinando que el Right Flyer tiene los vuelos de planeo al nivel, detenga el fuselaje con una mano abajo de la ala, dando vueltas a la helice de derecha a la izquierda. Empezando con 50 vueltas para hacer un corto vuelo. Detenga la helice y mantenga el Right Flyer con el frente un poco hacia arriba. Deteniendo firme el Right Flyer, suelte la helice y en un momento despues suelte el avion. La razon de esta pausa de accion entre los movimientos de la helice y el avion son para disipar el torcido de la cuerda y al mismo hace dar un vuelo mas derecho. El Right Flyer tiene la fuerza para el despegue de la mano sin ayuda de empuje. Si el avion sostiene buen vuelo aumenta mas cuerda con 100 vueltas a la helice para continuar.

Despegue Del Piso

Para sostener un despegue con el tren de aterrizaje, siga los mismos pasos de vuelos de planeo con el tren de aterrizaje puesto. Comience con 200 vueltas a la cuerda para un vuelo corto, detenga la helice y coloque el Right Flyer en el piso. Detenga el Right Flyer firme y suelte la helice primero y al momento despues suelte el avion. El Right Flyer tiene un despegue corto y enseguida abandona el piso. Si el vuelo logro con exito siga aumentando a 300 vueltas la cuerda.